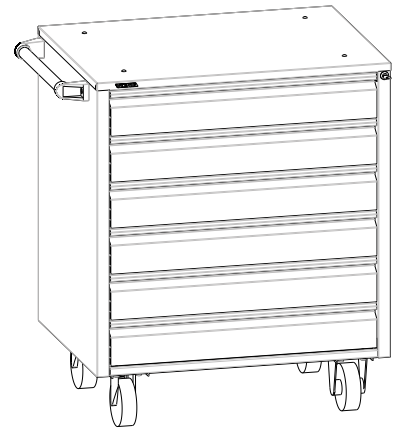
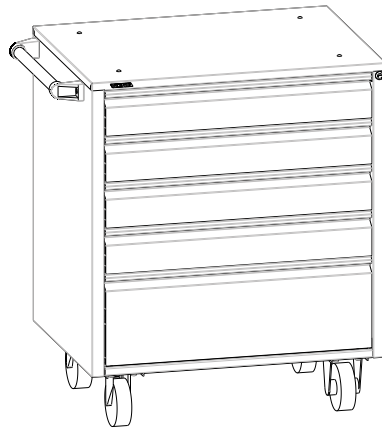
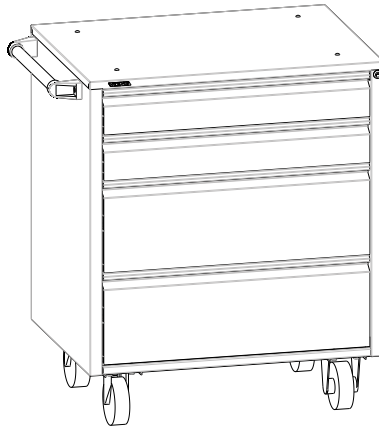
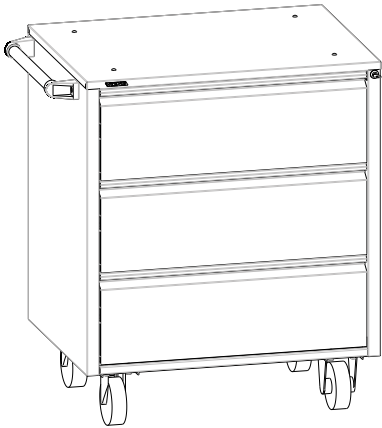
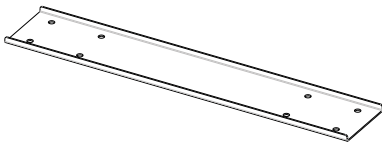


VIKING



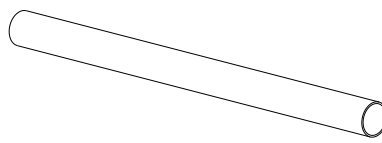
x2

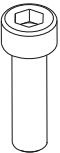
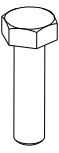

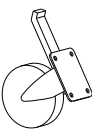



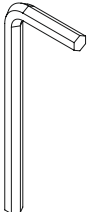
TM-XX.00.00.04



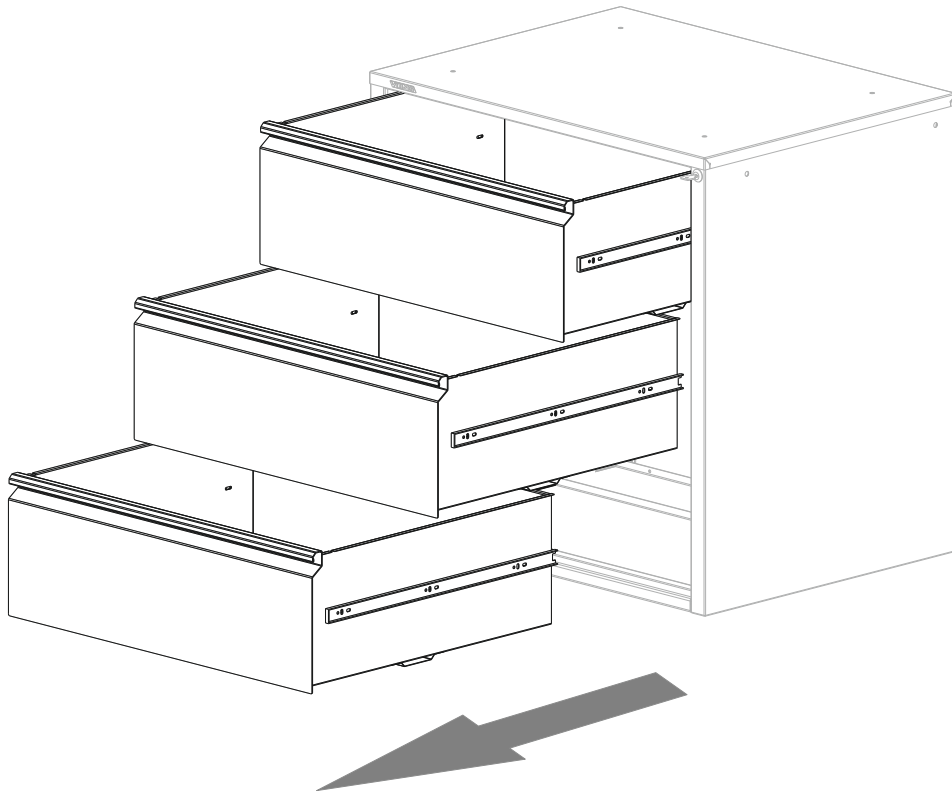
x1

TM-XX.00.00.05

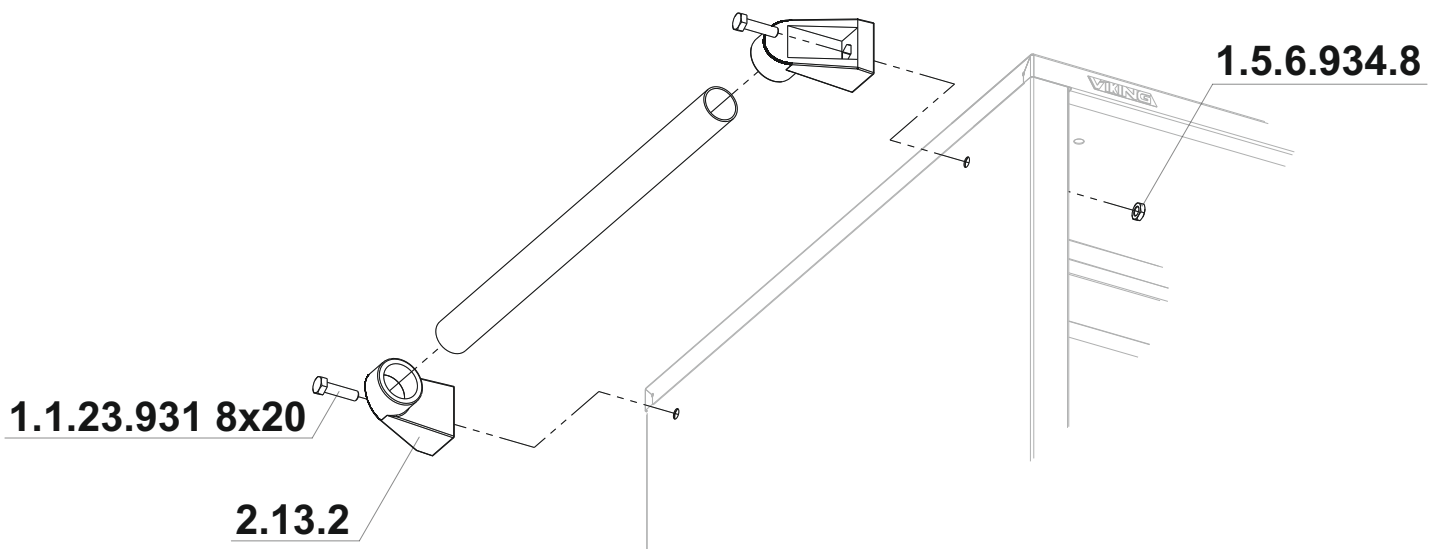


<p>x16</p> <p>1.1.15.912 8x20</p> 	<p>x2</p> <p>1.1.23.931 8x20</p> 	<p>x18</p> <p>1.5.6.934.8</p> 	<p>x2</p> <p>2.2.37</p> 	<p>x2</p> <p>2.2.37S</p> 	<p>x2</p> <p>2.13.2</p> 	<p>x6</p> <p>2.1.9 D8</p> 	<p>x1</p> <p>3.1.2 6x6</p> 
--	---	--	--	---	--	--	---

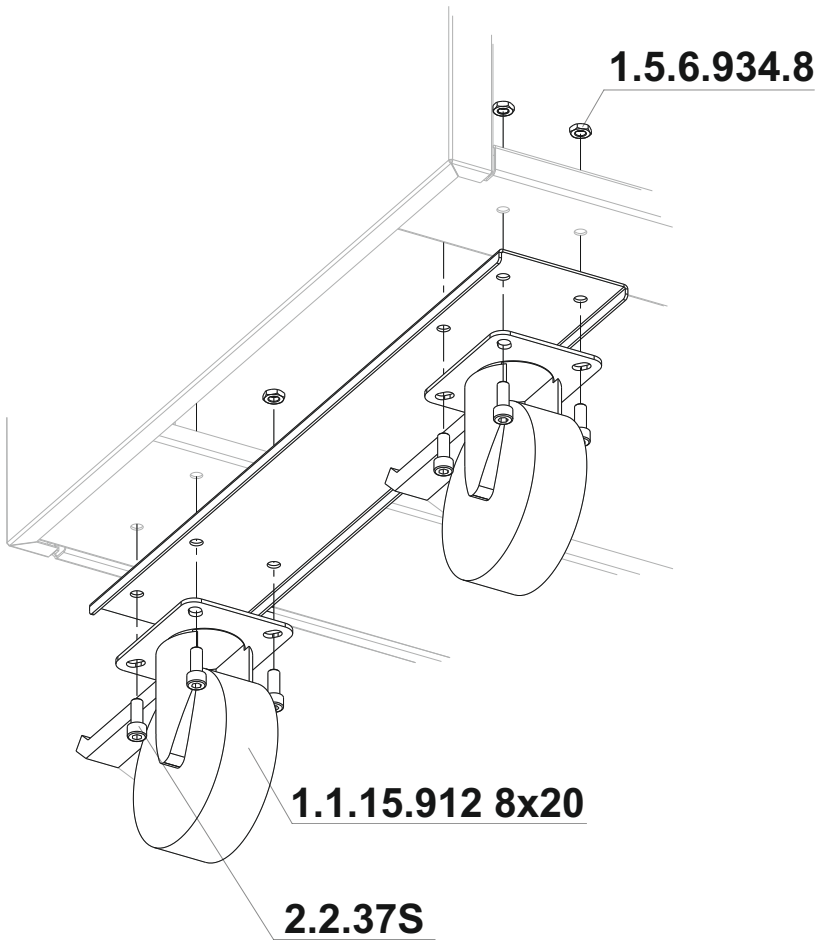
1



2



3



4

